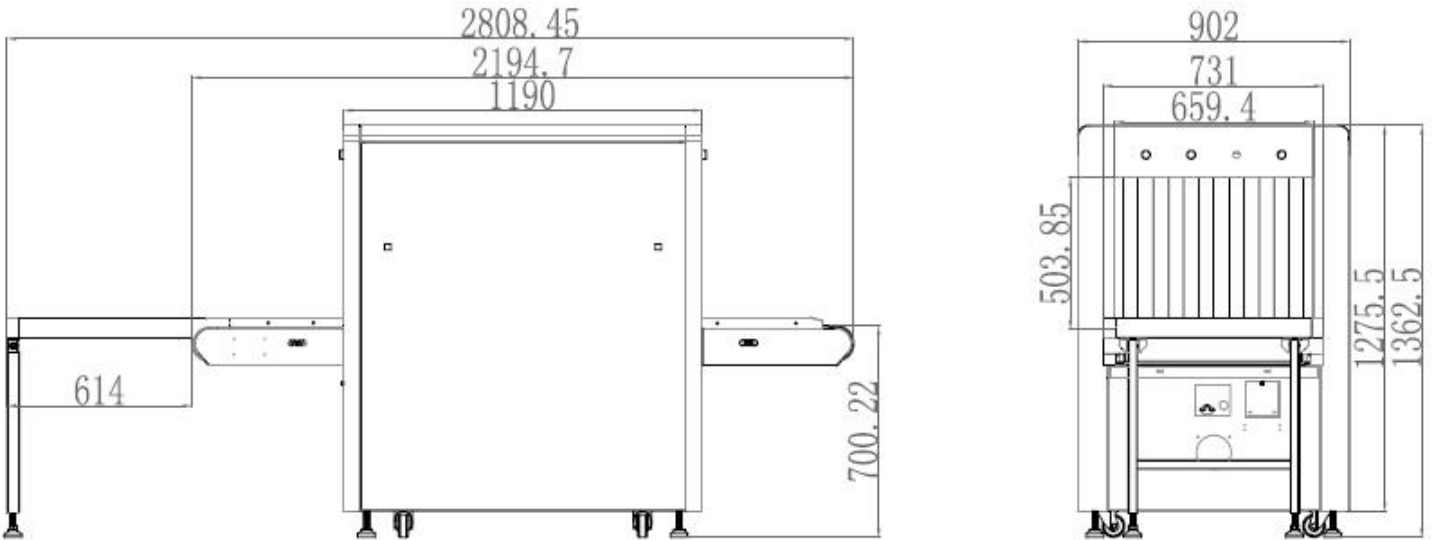


SG-L 6550 C X-Ray Bagaj Arama Cihazı

■ Ürün Öne Çıkanları

- *ARM işlemci
- *Dijital sinyal ve işlemci
- *Kesintisiz 10.000 saat ve üzeri çalışma
- *Enerji tasarruflu tasarım
- *Yüksek penetrasyon
- *Kaliteli görüntüler
- *Tek tuşla kapatma
- *Tek jeneratör
- *Gerçek renkli görüntüler ile çift enerji



■ Önemli Boyutlar:

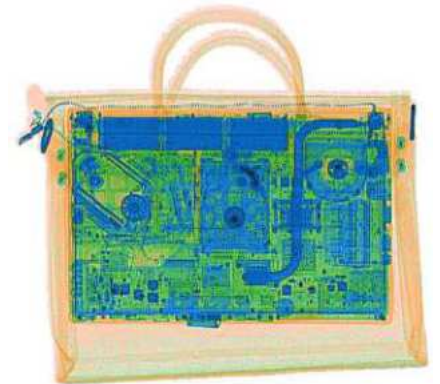
Ürün Boyutu: 2808,45 * 902 * 1362,5mm (U x G x Y)
Tünel Boyutu: 659,4 * 503,85mm (genişlik x yükseklik)

■ Genel Özellikler:

■ Tel Çözünürlüğü	Tipik AWG 40
■ Penetrasyon Çözünürlüğü	Tipik AWG 32
■ Mekansal Çözünürlük	Dikey: 1.0mm, yatay: 1.0mm
■ Penetrasyon	Tipik 30mm
■ Organik Madde Çözünürlüğü	1-120mm
■ Gri Tonlaması ve Karışım Çözünürlüğü	1-40mm
■ İnorganik Nesnelerin Çözünürlüğü	0.2-14mm
■ Etkili Materyal Çözünürlüğü	GB 15208.1-2005 gereksinimlerini karşılar
■ Her İnceleme İçin X-ışını Dozu	≤2.5μSv (uGy)
■ Sınır Sızıntısı	≤0.5μSv /saat (μGy/saat)
■ S/N Oranı	<60dB
■ Taşıma Bandı Hızı	0.2m/s
■ Taşıma Bandının Maksimum Yüğü	180kg
■ Enerji Tüketimi	0.5K W
■ Güvenlik Performansı Gereksinimleri	GB 15208.1-2005 gereksinimlerini karşılar
■ EMC Gereksinimleri	GB 15208.1-2005 gereksinimlerini karşılar
■ Elektrik Güvenliğı	GB 15208.1-2005 gereksinimlerini karşılar
■ Çevresel Uygulanabilirlik	GB 15208.1-2005 gereksinimlerini karşılar
■ Kaçak Akım	≤5.0mA
■ Film Güvenliğı	ASA/ISO 1600 Film garantisi
■ Ağırlık	450kg
■ Çalışma Sıcaklığı/Nem	5°C-40°C/0%-90%
■ Depolama Sıcaklığı/Nem	-20°C-60°C /10%-90%
■ Atmosfer Basıncı	86kPa-106kPa AC
■ Çalışma Gücü	220V(±10%-15%) 50±3Hz
■ İşletim Sistemi	LINUX

■ X ışını jeneratörü	140KV, yağ soğutmalı, alttan üste doğru
■ Elektrikli silindir	Tek fazlı
■ Bilgisayar	Sabit disk: 500G, Bellek: 1G
■ Monitör	21.5" LED ekran, çözünürlük: 1280*1024 piksel
■ Operasyon konsolu	Tek ekranlı konsol

■ Taranan Görüntüler



■ Açılışta Kendi Kendine Test

Arızayı otomatik olarak tespit etme ve arıza kodu bilgisini zamanında bildirme fonksiyonuna sahip.

■ Görüntü İşleme

With the function of Color/B W, negative, high/low penetration, organic /inorganic stripping, general enhancement, and pseudo color, etc.

■ Görüntü Geri Çağırma

30 preceding images recallable.

■ Saklanan Görüntü Sayısı

Up to 10,00 images stored automatically.

■ Gerçek Zamanlı Eğri

Gerçek zamanlı eğri, edinim sistemi ve bileşenlerinin normal olarak çalışıp çalışmadığını tespit etmek için kullanılabilir.

■ Zaman Ayarı

Sistem saati ayarlanabilir.

■ Prob Ayarı

Düşük ve düşük enerji algılama panosundaki ölü piksellerin manuel olarak silinmesini gerçekleştirebilir ve silinen ölü pikselleri görüntüleme alanında gösterebilir.

■ Işın Kaynağı Ayarı

İki kaynak ve analog kaynak kontrol modu bulunmaktadır, dijital kaynağın kaynak parametreleri ayarlanabilir.

■ Alarm Sistemi

Alarm fonksiyonu etkinleştirilebilir ve devre dışı bırakılabilir ve alarm kutusunun alarm tipi, ses ve ışık alarmı seçilebilir; hassasiyet, minimum emme oranı, maksimum emme oranı ve alarm süresi ayarlanabilir.

■ Arıza Giderme

Giriş ve çıkış ışık bariyeri, yan panel anahtarı, acil durdurma anahtarı ve ışık kaynağı gibi bileşenlerin normal olup olmadığını tespit edebilir ve algılama voltajının standart değerini ve mevcut değerini gösterebilir.

■ Görüntü Ayarı

Davul çalıştırma kontrol yönü ve görüntü gösterme hareket yönü ayarlanabilir.

■ Yazılım Kaydı

Davul çalıştırma kontrol yönü ve görüntü gösterme hareket yönü ayarlanabilir.

■ Kullanıcı Girişi

Farklı kullanıcı adı ve şifre girerek giriş yapılır, diğer ayarları yapabilmek için yalnızca giriş yapmış olmanız gerekir.

■ Kullanıcı Yönetimi

Kullanıcı adını ve şifreyi ekleyebilir, silebilir, düzenleyebilir; kullanıcı seviyesini ayarlayabilir ve silinen kullanıcıyı geri yükleyebilir.

■ Yetki Yönetimi

Kullanıcı seviyesine göre farklı varsayılan izinler ayarlanabilir.

■ Dil Ayarları

Sistem dili Çince ve İngilizce arasında değiştirilebilir.

■ Log Yönetimi

Kullanıcı işlemleri izlenebilir ve kullanıcı eylemleri sorgulanabilir.

■ Hakkında

Versiyon ve cihaz numarası gösterilebilir.

■ TIP Raporu

TIP ekleme işlevi açıldıktan sonra TIP operasyonu ile rapor oluşturulabilir ve raporun içeriği: kullanıcı adı, TIP eklemelerinin sayısı, etiket sayısı, yanlış pozitif oranı, algılama olasılığı, yanlış pozitif olasılığı.

■ TIP Yönetimi

Tehlikeli maddelerin eklenmesini etkinleştirme ve devre dışı bırakma ayarlanabilir, tanımlama zamanı, uyarı zamanı, eklemelerin frekansı, tehlikeli maddelere eklenen tekil öğelerin oranı ayarlanabilir, TIP dosyaları eklenip silinebilir.

■ Döküman Yönetimi

Kontrol edilen görüntü sorgulanabilir, açılabilir ve dışa aktarılabilir.

■ Fonksiyon Ayarı

Log seviyesi ayarlanabilir, dosya kaydetme süresi, eğitim fonksiyonunun açılıp açılmayacağı ve akıllı silindir ayarları yapılabilir.

■ Veri Ayarı

Sistem çalışma saatleri, ışın kaynağının toplam çalışma saatleri, sistemin toplam bagaj ve paket sayısı ve bu seferki toplam bagaj paket sayısı gösterilebilir ve yukarıdaki veriler temizlenebilir.

■ Sistem Parametre Ayarı

Dışa aktarılan veriler, resimler ve yedekleme dizini seçilebilir; motor tipi, dedektör tipi ayarlanabilir, hata ayıklama modu, model ve kazanç etkinleştirilebilir; paylaşım işlevini gerçekleştirmek için ağ bağlantısında ilgili IP adresi girilebilir ve sistem güncellemesini gerçekleştirecek ilgili yazılıma sahip olunabilir.

■ Uyumluluk

■ Uluslararası

*ISO19001; ISO14001; ISO27001; OHSMS18001; CE, ROHS, FCC, REACH, USA, FDA

■ Ulusal

*Sağlık Denetim Raporu

*Bilgisayar Yazılımı Telif Hakkı Kayıt Sertifikası

*Yazılım Ürünü Kayıt Sertifikası

*Kamu Güvenliği Bakanlığı'ndan Radyasyon Güvenlik Sertifikası

*Emniyet ve Polis Elektronik Ürünler Kalite Denetim Merkezi'nden Kalite Sertifikası

*Tasarım Patent Sertifikası.