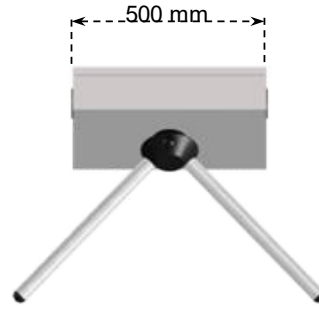
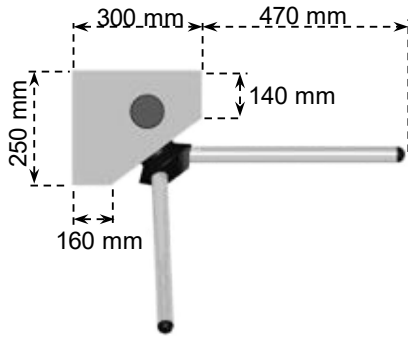


PL 400 E TEKNİK ÖZELLİKLER



■ Enerji	: 110/220 V – 60/50 Hz. AC (% ± 10), 24 V DC Beklemede ~11W. Geçiş Anında ~60W.
■ Kollar	: Teker teker sökülüp takılabilir Ø40x2,5mm ebadında paslanmaz çelik.(Ops:sert alüminyum mat eloksal)
■ Ölçüler	: 500x250x300+Kol boyu (470mm)
■ Ağırlık	: ~22 kg.
■ Gövde Özelliği	: Dış ortam su korumalı, 1,5 mm. 304 paslanmaz çelik (SS)
■ Çalışma Isısı, nem oranı, IP Sınıfı	: (-20°C) – (+68°C) (Ops:- 50°C ısı pozitifleme ile) , RH 95% (±2%) yoğunlaşmasız , IP 54 (Ops. IP 56).
■ Kontrol Sistemi	: Kuru kontak veya TTL. CMOS. 5-48 v. arası herhangi bir gerilimle kontrol edilebilir. Her türlü access kontrol ünitesi ve jeton sistemleri ile uyum içerisinde çalışır. Ops. RS. 232, RS. 485 veya LAN (network) ile fonksiyonları kontrol edilebilir.
■ Geçiş Hızı	: Mekanik Geçiş Kapasitesi-Standart Turnikeler için:Max.97 geçiş/dakika,Nominal:41 kişi/dakika. Motorlu Turnikeler için: Max 48 geçiş/dakika, Nominal:29 kişi/dakika. İlk Hareket 0.3 saniyeden az.

**Dizayn ve teknik özellikler önceden haber vermeden değiştirilebilir.*