

PL4000-T TEKNİK ÖZELLİKLER



■ Gövde Ölçüleri	260 x 213 x 1007 (yükseklik) mm
■ Gövde Malzemesi - Finish	Galvaniz kaplı çelik elektrostatik toz boyalı
■ Gövde Rengi	Kavuniçi (RAL 1028)
■ Gövde İçi Erişim	Gövde üstünde kilitli kapak ile
■ Net Geçiş Alanı Genişliği	4.0 m'ye kadar
■ Kol (Bariyer) Malzemesi	Alüminyum
■ Kol Rengi	Beyaz (RAL 9010)
■ Gövde Altı Yapı / Stand	400X350X200mm çukura betonlama ile montaj
■ Güç Kaynağı	230 V AC 60/50 Hz. (%±10)
■ Güç Sarfiyatı	300W
■ Akım	15A
■ Tork	200Nm
■ Çalışma Şekli	Elektromekanik
■ Kurulum Yönü	Sağ - sol ayarlanabilir
■ Çalışma Hızı	2 - 6 sn.
■ Manuel Kontrol	Anahtarla kilit boşa alınıp serbest bırakılır.

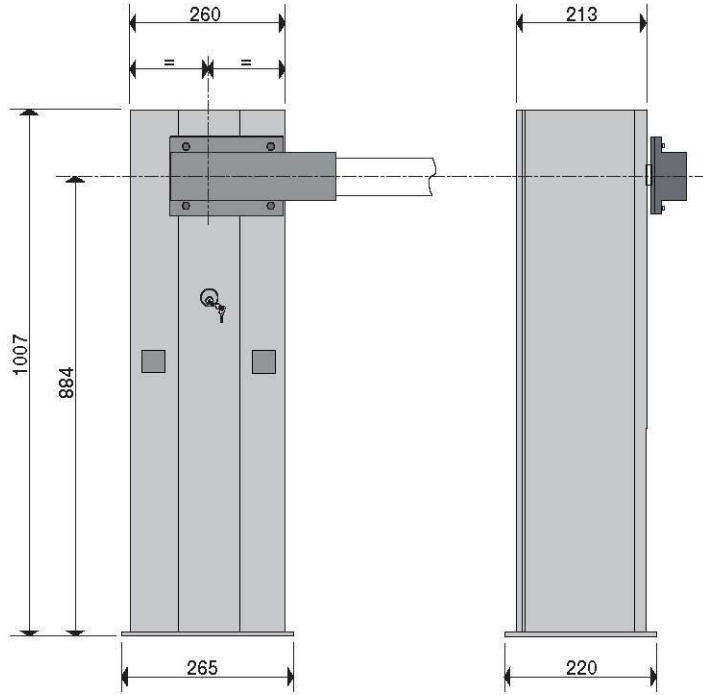
- Çalışma Isısı
- IP Derecesi
- Net Ağırlık
- Opsiyon ve Aksesuarlar

-20°C/+55°C(Ops. -50°C ısı pozitifleme ile), %95 yoğuşmasız.

IP 54, dış ortam kullanımına uygun

~47 kg (kol hariç)

Emniyet sensörü (fotosel), loop dedektör, flaşör indikatör, kol üzeri lamba, trafik ışığı, kol karşılık direği, destek ayağı, kırılan kol, kol altı perde, kol için lastik fitil, kablosuz uzaktan kumanda (alıcı&verici), kablolu uzaktan kumanda.



**Dizayn ve teknik özellikler önceden haber vermeden değiştirilebilir.*